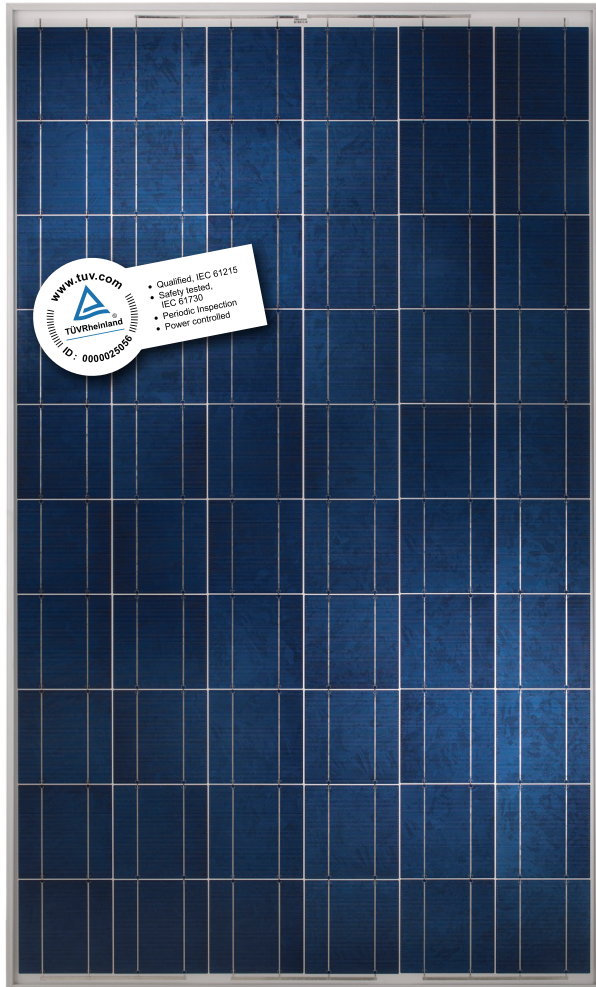


YGE 235 PC SERIE

YL245P-29b-PC
YL240P-29b-PC
YL235P-29b-PC
YL230P-29b-PC
YL225P-29b-PC



ÜBER YINGLI GREEN ENERGY

Yingli Green Energy Holding Company Limited (NYSE: YGE) ist einer der größten komplett vertikal integrierten Hersteller von Solarmodulen der Welt, der seine Produkte unter der Marke „Yingli Solar“ vertreibt. Über 2GW unserer Module sind weltweit installiert, das macht uns zu einem führenden Solar-energie-Unternehmen, dessen Erfolg auf bewiesener Produktzuverlässigkeit und nachhaltiger Leistung beruht. Wir sind zudem das erste Unternehmen für erneuerbare Energien und das erste chinesische Unternehmen, das die FIFA Fußball-Weltmeisterschaft™ gesponsert hat.

LEISTUNG

- Durch hocheffiziente multikristalline Solarzellen und hochtransparentes Glas mit strukturierter Oberfläche erreichen unsere Module einen Wirkungsgrad von bis zu 15,0%. So werden Installationskosten minimiert und die kWh-Abgabe Ihres Systems pro Fläche maximiert.
- Eine Leistungstoleranz von +/-3 % minimiert Mismatch-Verluste des PV-Systems.

QUALITÄT & ZUVERLÄSSIGKEIT

- Robuste, korrosionsbeständige Aluminiumrahmen, die laut unabhängiger Tests Windlasten von bis zu 2,4kPa und Schneelasten von bis zu 5,4kPa standhalten, gewährleisten mechanische Stabilität für die gesamte Lebensdauer des Moduls.
- Die Verpackung der Module ist so gestaltet, dass das Produkt während des Transports optimal geschützt ist und Abfallmengen am Zielort minimiert werden.
- Die Module sind von unabhängigen Prüfinstituten getestet, um die Einhaltung von Zertifizierungsstandards und anderen relevanten Normen sicher zu stellen.
- Unsere Produktionsstätten sind durch den TÜV Rheinland zertifiziert gemäß ISO 9001:2008, ISO 14001:2004 und BS OHSAS 18001:2007.

ECHTE LEISTUNG. UNABHÄNGIG ÜBERPRÜFT.

Der neue Standard für Vertrauen im Bereich Photovoltaik.

Yingli Solar ist momentan weltweit einer der wenigen Hersteller, die Solarmodule anbieten, die durch den TÜV Rheinland mit dem unabhängigen „Power Controlled“-Zertifikat ausgezeichnet sind.

WAS BEDEUTET „POWER CONTROLLED“?

Alle Solarsimulatoren in der Produktionslinie werden regelmäßig vom TÜV Rheinland inspiziert.

Damit ein bereits erteiltes „Power Controlled“-Zertifikat aufrecht erhalten wird, nimmt der TÜV Rheinland für Verifizierungstests über das Jahr verteilt zufällige Stichproben aus der Produktionslinie und dem Lager.

Die Abweichung zwischen den Messungen von Yingli Solar und vom TÜV Rheinland beträgt weniger als +/- 2%.

Die zulässige mittlere Abweichung zwischen der tatsächlichen vom TÜV Rheinland ermittelten Leistung und der auf dem Typenschild angegebenen Nennleistung darf +/- 1,5% nicht überschreiten.

Ein Grund mehr, Yingli Solar zu vertrauen.

YINGLISOLAR.COM

GARANTIEN

- Eingeschränkte Produktgewährleistung¹: 5 Jahre.
- Eingeschränkte Leistungsgarantie¹: 10 Jahre auf 90% der minimalen Nennleistung, 25 Jahre auf 80% der minimalen Nennleistung.

¹ Gemäß unserer Gewährleistungsbedingungen.

QUALIFIKATIONEN & ZERTIFIKATE

IEC 61215, IEC 61730, CE, ISO 9001:2008, ISO 14001:2004, BS OSHAS 18001:2007, SA 8000, PV Cycle



YGE 235 PC SERIE

ELEKTRISCHES VERHALTEN

Elektrische Parameter bei Standard-Testbedingungen (STC)

Modulbezeichnung			YGE 245 PC	YGE 240 PC	YGE 235 PC	YGE 230 PC	YGE 225 PC
Modultyp			YL245P-29b-PC	YL240P-29b-PC	YL235P-29b-PC	YL230P-29b-PC	YL225P-29b-PC
Leistung	P_{max}	W	245	240	235	230	225
Leistungstoleranz	ΔP_{max}	%			+/- 3		
Modulwirkungsgrad	η_m	%	15,0	14,7	14,4	14,1	13,8
Spannung bei P_{max}	V_{mpp}	V	30,2	29,5	29,5	29,5	29,5
Strom bei P_{max}	I_{mpp}	A	8,11	8,14	7,97	7,80	7,63
Leerlaufspannung	V_{oc}	V	37,8	37,5	37,0	37,0	36,5
Kurzschlussstrom	I_{sc}	A	8,63	8,65	8,54	8,40	8,28

STC: 1000W/m² Einstrahlung, 25°C T_{Modul}, AM 1,5 Spektrum gemäß EN 60904-3.
Mittlere Wirkungsgradverminderung von 5% bei 200W/m² gemäß EN 60904-1.

Elektrische Parameter bei Nenn-Betriebstemperatur (NOCT)

Leistung	P_{max}	W	177,9	174,3	170,7	167,0	163,4
Spannung bei P_{max}	V_{mpp}	V	27,2	26,6	26,6	26,6	26,6
Strom bei P_{max}	I_{mpp}	A	6,54	6,56	6,42	6,29	6,15
Leerlaufspannung	V_{oc}	V	34,5	34,2	33,8	33,8	33,3
Kurzschlussstrom	I_{sc}	A	6,99	7,01	6,92	6,81	6,71

NOCT: Betriebstemperatur des Moduls im Leerlauf bei 800W/m² Einstrahlung, 20°C T_{Umgebung}, Windgeschwindigkeit 1m/s.

THERMISCHES VERHALTEN

Nennbetriebstemperatur der Zelle	NOCT	°C	46 +/- 2
Temperaturkoeffizient für P_{max}	γ	%/°C	-0,45
Temperaturkoeffizient für V_{oc}	β_{Voc}	%/°C	-0,37
Temperaturkoeffizient für I_{sc}	α_{Isc}	%/°C	0,06

BETRIEBSBEDINGUNGEN

Max. Systemspannung	1000V _{oc}
Max. Vorsicherungswert	15A
Max. Rückstrom	Spannungen größer als V_{oc} des Moduls dürfen nicht angelegt werden.
Betriebstemperatur	-40 to 85°C
Max. statische Last, vorne (z. B. Schnee und Wind)	5400Pa
Max. statische Last, hinten (z. B. Wind)	2400Pa
Max. Hagelschlag (Durchmesser / Aufprallgeschwindigkeit)	25mm / 23m/s

MATERIALIEN UND KOMPONENTEN

Front-Abdeckung (Material / Dicke)	Eisenarmes getempertes Glas / 3,2mm
Zellentyp (Anzahl / Technologie / Maße)	60 / Multikristallin / 156mm x 156mm
Zelleneinbettung (Material)	Ethylvinylacetat (EVA)
Rahmen (Material / Farbe / Farbe der Eloxierung)	Eloxierte Aluminiumlegierung / Silber / Klar
Anschlussdose (Schutzart)	IP65
Kabel (Länge / Leiterquerschnitt)	1200mm / 4mm ²
Stecker (Typ / Schutzart)	MC4 / IP67 oder Amphenol H4 / IP68

- Wegen kontinuierlicher Innovation, Forschung und Produktverbesserung können sich die Angaben auf diesem Datenblatt ohne vorherige Benachrichtigung ändern. Die Angaben können leicht abweichen und sind nicht garantiert.
- Die Daten beziehen sich nicht auf ein einzelnes Modul und sind nicht Teil des Angebots. Sie dienen lediglich zum Vergleich verschiedener Modultypen.

Yingli Green Energy Holding Co. Ltd.

service@yinglisolar.com

Tel: 0086-312-8929802

YINGLISOLAR.COM

© Yingli Green Energy Holding Co. Ltd. | DS_YL235P-29b-PC_2BB_DE_DE_201107_v02.3

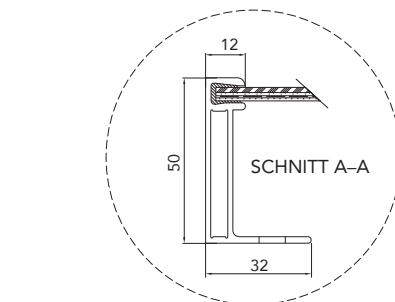
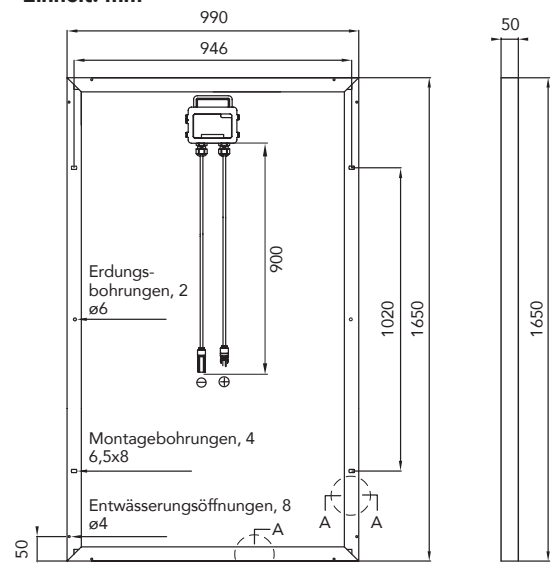
ALLGEMEINE MERKMALE

Abmessungen (Länge / Breite / Dicke)	1650mm / 990mm / 50mm
Gewicht	19,5kg

VERPACKUNG

Anzahl von Modulen pro Palette	20
Anzahl von Paletten pro 40' Container	28
Kartongröße (Länge / Breite / Höhe)	1700mm / 1150mm / 1190mm
Kartonbruttogewicht	427kg

Einheit: mm



Warnung: Lesen Sie das gesamte Handbuch bevor Sie Yingli Solar Module handhaben, installieren oder benutzen.

Unsere Partner:

